



0965CH10

# अध्याय 9

## गुरुत्वाकर्षण (Gravitation)

अध्याय 7 तथा 8 में हमने वस्तुओं की गति के बारे में तथा बल को गति के कारक के रूप में अध्ययन किया है। हमने सीखा है कि किसी वस्तु की चाल या गति की दिशा बदलने के लिए बल की आवश्यकता होती है। हम सदैव देखते हैं कि जब किसी वस्तु को ऊँचाई से गिराया जाता है तो वह पृथ्वी की ओर ही गिरती है। हम जानते हैं कि सभी ग्रह सूर्य के चारों ओर चक्कर लगाते हैं। चंद्रमा पृथ्वी की परिक्रमा करता है। इन सभी अवस्थाओं में, वस्तुओं पर, ग्रहों पर तथा चंद्रमा पर लगने वाला कोई बल अवश्य होना चाहिए। आइजक न्यूटन इस तथ्य को समझ गए थे कि इन सभी के लिए एक ही बल उत्तरदायी है। इस बल को गुरुत्वाकर्षण बल कहते हैं।

इस अध्याय में हम गुरुत्वाकर्षण तथा गुरुत्वाकर्षण के सार्वत्रिक नियम के बारे में अध्ययन करेंगे। हम पृथ्वी पर गुरुत्वाकर्षण बल के प्रभाव के अंतर्गत वस्तुओं की गति पर विचार करेंगे। हम अध्ययन करेंगे कि किसी वस्तु का भार एक स्थान से दूसरे स्थान पर किस प्रकार परिवर्तित होता है। द्रवों में वस्तुओं के प्लवन की शर्तों के बारे में भी हम विचार-विमर्श करेंगे।

### 9.1 गुरुत्वाकर्षण

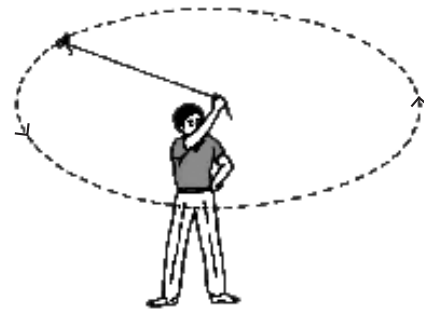
हम जानते हैं कि चंद्रमा पृथ्वी का चक्कर लगाता है। किसी वस्तु को जब ऊपर की ओर फेंकते हैं, तो वह कुछ ऊँचाई तक ऊपर पहुँचती है और फिर नीचे की ओर गिरने लगती है। कहते हैं कि जब न्यूटन एक पेड़ के नीचे बैठे थे तो एक सेब उन पर गिरा। सेब

के गिरने की क्रिया ने न्यूटन को सोचने के लिए प्रेरित किया। उन्होंने सोचा कि यदि पृथ्वी सेब को अपनी ओर आकर्षित कर सकती है तो क्या यह चंद्रमा को आकर्षित नहीं कर सकती? क्या दोनों स्थितियों में वही बल लग रहा है? उन्होंने अनुमान लगाया कि दोनों अवस्थाओं में एक ही प्रकार का बल उत्तरदायी है। उन्होंने तर्क दिया कि अपनी कक्षा के प्रत्येक बिंदु पर चंद्रमा किसी सरल रेखीय पथ पर गति नहीं करता वरन् पृथ्वी की ओर गिरता रहता है। अतः वह अवश्य ही पृथ्वी द्वारा आकर्षित होता है। लेकिन हम वास्तव में चंद्रमा को पृथ्वी की ओर गिरते हुए नहीं देखते।

आइए चंद्रमा की गति को समझने के लिए क्रियाकलाप 7.11 पर पुनः विचार करें।

### क्रियाकलाप 9.1

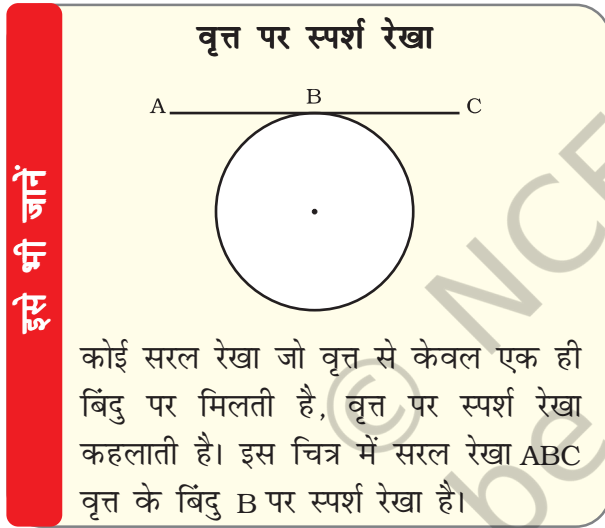
- धागे का एक टुकड़ा लीजिए। इसके एक सिरे पर एक छोटा पत्थर बाँधिए।
- धागे के दूसरे सिरे को पकड़िए और पत्थर को वृत्ताकार पथ में घुमाइए जैसा कि चित्र 9.1 में दिखाया गया है।



**चित्र 9.1:** पत्थर द्वारा नियत परिमाण के वेग से वृत्ताकार पथ में गति

- पत्थर की गति की दिशा को देखिए।
- अब धागे को छोड़िए।
- फिर से पत्थर की गति की दिशा को देखिए।

धागे को छोड़ने से पहले पत्थर एक निश्चित चाल से वृत्ताकार पथ में गति करता है तथा प्रत्येक बिंदु पर उसकी गति की दिशा बदलती है। दिशा के परिवर्तन में वेग-परिवर्तन या त्वरण सम्मिलित है। जिस बल के कारण यह त्वरण होता है तथा जो वस्तु को वृत्ताकार पथ में गतिशील रखता है, वह बल केंद्र की ओर लगता है। इस बल को अभिकेंद्र बल कहते हैं। इस बल की अनुपस्थिति में पत्थर एक सरल रेखा में मुक्त रूप से गतिशील हो जाता है। यह सरल रेखा वृत्तीय पथ पर स्पर्श रेखा होगी।



पृथ्वी के चारों ओर चंद्रमा की गति अभिकेंद्र बल के कारण है। अभिकेंद्र बल पृथ्वी के आकर्षण बल के कारण मिल पाता है। यदि ऐसा कोई बल न हो तो चंद्रमा एकसमान गति से सरल रेखीय पथ पर चलता रहेगा।

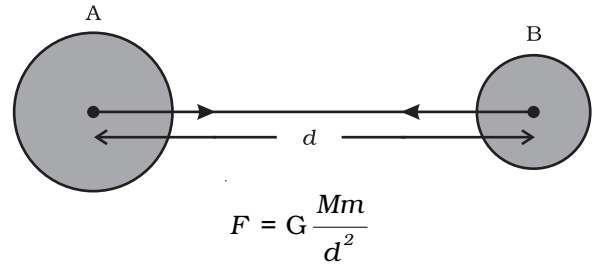
यह देखा गया है कि गिरता हुआ सेब पृथ्वी की ओर आकर्षित होता है। क्या सेब भी पृथ्वी को आकर्षित करता है? यदि ऐसा है, तो हम पृथ्वी को सेब की ओर गति करते क्यों नहीं देख पाते?

गति के तीसरे नियम के अनुसार सेब भी पृथ्वी को आकर्षित करता है। लेकिन गति के दूसरे नियम के अनुसार, किसी दिए हुए बल के लिए त्वरण वस्तु के द्रव्यमान के व्युत्क्रमानुपाती होता है [समीकरण (8.4)]। पृथ्वी की अपेक्षा सेब का द्रव्यमान नगण्य है। इसीलिए हम पृथ्वी को सेब की ओर गति करते नहीं देखते। इसी तर्क का विस्तार यह जानने के लिए कीजिए कि पृथ्वी चंद्रमा की ओर गति क्यों नहीं करती।

हमारे सौर परिवार में, सभी ग्रह सूर्य की परिक्रमा करते हैं। पहले की भाँति तर्क करके हम कह सकते हैं कि सूर्य तथा ग्रहों के बीच एक बल विद्यमान है। उपरोक्त तथ्यों के आधार पर न्यूटन ने निष्कर्ष निकाला कि केवल पृथ्वी ही सेब और चंद्रमा को आकर्षित नहीं करती, बल्कि विश्व के सभी पिंड एक-दूसरे को आकर्षित करते हैं। वस्तुओं के बीच यह आकर्षण बल गुरुत्वाकर्षण बल कहलाता है।

### 9.1.1 गुरुत्वाकर्षण का सार्वत्रिक नियम

विश्व का प्रत्येक पिंड प्रत्येक अन्य पिंड को एक बल से आकर्षित करता है, जो दोनों पिंडों के द्रव्यमानों के गुणनफल के समानुपाती तथा उनके बीच की दूरी के वर्ग के व्युत्क्रमानुपाती होता है। यह बल दोनों पिंडों को मिलाने वाली रेखा की दिशा में लगता है।



**चित्र 9.2:** किन्हीं दो एकसमान पिंडों के बीच गुरुत्वाकर्षण बल उनके केंद्रों को मिलाने वाली रेखा की दिशा में निदेशित होता है

मान लीजिए  $M$  तथा  $m$  द्रव्यमान के दो पिंड  $A$  तथा  $B$  एक-दूसरे से  $d$  दूरी पर स्थित हैं (चित्र 9.2)। मान लीजिए दोनों पिंडों के बीच आकर्षण बल  $F$  है। गुरुत्वाकर्षण के सार्वत्रिक नियम के अनुसार, दोनों पिंडों के बीच लगने वाला बल उनके द्रव्यमानों के गुणनफल के समानुपाती है। अर्थात्,

$$F \propto M \times m \quad (9.1)$$

तथा दोनों पिंडों के बीच लगने वाला बल उनके बीच की दूरी के वर्ग के व्युत्क्रमानुपाती है, अर्थात्,

$$F \propto \frac{1}{d^2} \quad (9.2)$$

समीकरणों (9.1) तथा (9.2) से हमें प्राप्त होगा

$$F \propto \frac{M \times m}{d^2} \quad (9.3)$$

$$\text{या, } F = G \frac{M \times m}{d^2} \quad (9.4)$$

जहाँ  $G$  एक आनुपातिकता स्थिरांक है और इसे सार्वत्रिक गुरुत्वीय स्थिरांक कहते हैं।

वज्र-गुणन करने पर, समीकरण (9.4) से प्राप्त होगा

$$F \times d^2 = G M \times m$$

$$\text{या } G = \frac{F d^2}{M \times m} \quad (9.5)$$

समीकरण (9.5) में बल, दूरी तथा द्रव्यमान के मात्रक प्रतिस्थापित करने पर हमें  $G$  के SI मात्रक प्राप्त होंगे जो  $\text{N m}^2 \text{kg}^{-2}$  है।

हैनरी कैवेंडिस (1731-1810) ने एक सुग्राही तुला का उपयोग करके  $G$  का मान ज्ञात किया।  $G$  का वर्तमान मान्य मान  $6.673 \times 10^{-11} \text{ N m}^2 \text{kg}^{-2}$  है।

हम जानते हैं कि किन्हीं भी दो वस्तुओं के बीच आकर्षण बल विद्यमान होता है। आप अपने तथा समीप बैठे अपने मित्र के बीच लगने वाले इस बल के मान का अभिकलन कीजिए। निष्कर्ष निकालिए कि आप इस बल का अनुभव क्यों नहीं करते।

इस भी जानें

यह नियम सार्वत्रिक इस अभिप्राय से है कि यह सभी वस्तुओं पर लागू होता है, चाहे ये वस्तुएँ बड़ी हों या छोटी, चाहे ये खगोलीय हों या पार्थिव।

### व्युत्क्रम-वर्ग

$F$ ,  $d$  के वर्ग के व्युत्क्रमानुपाती है इस कथन का अर्थ है कि यदि  $d$  को 6 गुणा कर दिया जाए, तो  $F$  का मान 36 वाँ भाग रह जाएगा।

**उदाहरण 9.1** पृथ्वी का द्रव्यमान  $6 \times 10^{24} \text{ kg}$  है तथा चंद्रमा का द्रव्यमान  $7.4 \times 10^{22} \text{ kg}$  है। यदि पृथ्वी तथा चंद्रमा के बीच की दूरी  $3.84 \times 10^5 \text{ km}$  है तो पृथ्वी द्वारा चंद्रमा पर लगाए गए बल का परिकलन कीजिए। ( $G = 6.7 \times 10^{-11} \text{ N m}^2 \text{kg}^{-2}$ )

**हल:**

पृथ्वी का द्रव्यमान,  $M = 6 \times 10^{24} \text{ kg}$

चंद्रमा का द्रव्यमान,  $m = 7.4 \times 10^{22} \text{ kg}$

पृथ्वी तथा चंद्रमा के बीच की दूरी,

$$d = 3.84 \times 10^5 \text{ km}$$

$$= 3.84 \times 10^5 \times 1000 \text{ m}$$

$$= 3.84 \times 10^8 \text{ m}$$

$$G = 6.7 \times 10^{-11} \text{ N m}^2 \text{kg}^{-2}$$

समीकरण (9.4) से, पृथ्वी द्वारा चंद्रमा पर लगाया गया बल,

$$F = G \frac{M \times m}{d^2}$$

$$= \frac{6.7 \times 10^{-11} \text{ N m}^2 \text{kg}^{-2} \times 6 \times 10^{24} \text{ kg} \times 7.4 \times 10^{22} \text{ kg}}{(3.84 \times 10^8 \text{ m})^2}$$

$$= 2.02 \times 10^{20} \text{ N.}$$

अतः पृथ्वी द्वारा चंद्रमा पर लगाया गया बल  $2.02 \times 10^{20} \text{ N}$  है।

# प्रश्न

1. गुरुत्वाकर्षण का सार्वत्रिक नियम बताइए।
2. पृथ्वी तथा उसकी सतह पर रखी किसी वस्तु के बीच लगने वाले गुरुत्वाकर्षण बल का परिमाण ज्ञात करने का सूत्र लिखिए।

## 9.1.2 गुरुत्वाकर्षण के सार्वत्रिक नियम का महत्व

गुरुत्वाकर्षण का सार्वत्रिक नियम अनेक ऐसी परिघटनाओं की सफलतापूर्वक व्याख्या करता है जो असंबद्ध मानी जाती थीं:

- (i) हमें पृथ्वी से बाँधे रखने वाला बल;
- (ii) पृथ्वी के चारों ओर चंद्रमा की गति;
- (iii) सूर्य के चारों ओर ग्रहों की गति; तथा
- (iv) चंद्रमा तथा सूर्य के कारण ज्वार-भाटा।

## 9.2 मुक्त पतन

मुक्त पतन का अर्थ जानने के लिए आइए एक क्रियाकलाप करें।

### क्रियाकलाप 9.2

- एक पत्थर लीजिए।
- इसे ऊपर की ओर फेंकिए।
- यह एक निश्चित ऊँचाई तक पहुँचता है और तब नीचे गिरने लगता है।

हम जानते हैं कि पृथ्वी वस्तुओं को अपनी ओर आकर्षित करती है। पृथ्वी के इस आकर्षण बल को गुरुत्वीय बल कहते हैं। अतः जब वस्तुएँ पृथ्वी की ओर केवल इसी बल के कारण गिरती हैं, हम कहते हैं कि वस्तुएँ मुक्त पतन में हैं। क्या गिरती हुई वस्तुओं के वेग में कोई परिवर्तन होता है? गिरते समय वस्तुओं की गति की दिशा में कोई परिवर्तन नहीं होता। लेकिन पृथ्वी के आकर्षण के कारण वेग के परिमाण में परिवर्तन होता है। वेग में कोई भी परिवर्तन त्वरण को उत्पन्न करता है। जब भी कोई

वस्तु पृथ्वी की ओर गिरती है, त्वरण कार्य करता है। यह त्वरण पृथ्वी के गुरुत्वीय बल के कारण है। इसलिए इस त्वरण को पृथ्वी के गुरुत्वीय बल के कारण त्वरण या गुरुत्वीय त्वरण कहते हैं। इसे 'g' से निर्दिष्ट करते हैं। g के मात्रक वही हैं जो त्वरण के हैं, अर्थात्  $m s^{-2}$ ।

गति के दूसरे नियम से हमें ज्ञात है कि बल द्रव्यमान तथा त्वरण का गुणनफल है। मान लीजिए क्रियाकलाप 9.2 में पत्थर का द्रव्यमान  $m$  है। हम पहले से ही जानते हैं कि मुक्त रूप से गिरती वस्तुओं में गुरुत्वीय बल के कारण त्वरण लगता है और इसे  $g$  से निर्दिष्ट करते हैं। इसलिए गुरुत्वीय बल का परिमाण  $F$ , द्रव्यमान तथा गुरुत्वीय त्वरण के गुणनफल के बराबर होगा, अर्थात्

$$F = m g \quad (9.6)$$

समीकरण (9.4) तथा (9.6) से हमें प्राप्त होता है

$$m g = G \frac{M \times m}{d^2}$$

$$\text{या } g = G \frac{M}{d^2} \quad (9.7)$$

जहाँ पर  $M$  पृथ्वी का द्रव्यमान है तथा  $d$  वस्तु तथा पृथ्वी के बीच की दूरी है।

मान लीजिए एक वस्तु पृथ्वी पर या इसकी सतह के पास है। समीकरण (9.7) में दूरी  $d$ , पृथ्वी की त्रिज्या  $R$  के बराबर होगी। इस प्रकार पृथ्वी की सतह पर या इसके समीप रखी वस्तुओं के लिए

$$m g = G \frac{M \times m}{R^2} \quad (9.8)$$

$$g = G \frac{M}{R^2} \quad (9.9)$$

पृथ्वी एक पूर्ण गोला नहीं है। पृथ्वी की त्रिज्या ध्रुवों से विषुवत वृत्त की ओर जाने पर बढ़ती है, इसलिए  $g$  का मान ध्रुवों पर विषुवत वृत्त की अपेक्षा अधिक होता है। अधिकांश गणनाओं के लिए पृथ्वी की सतह पर या इसके पास  $g$  के मान को लगभग

स्थिर मान सकते हैं लेकिन पृथ्वी से दूर की वस्तुओं के लिए पृथ्वी के गुरुत्वीय बल के कारण त्वरण समीकरण (9.7) से ज्ञात किया जा सकता है।

### 9.2.1 गुरुत्वीय त्वरण $g$ के मान का परिकलन

गुरुत्वीय त्वरण  $g$  के मान का परिकलन करने के लिए हमें समीकरण (9.9) में  $G$ ,  $M$  तथा  $R$  के मान रखने होंगे। जैसे,

सार्वत्रिक गुरुत्वीय नियतांक,  $G = 6.7 \times 10^{-11} \text{ N m}^2 \text{ kg}^{-2}$ ,  
पृथ्वी का द्रव्यमान,  $M = 6 \times 10^{24} \text{ kg}$ , तथा  
पृथ्वी की त्रिज्या,  $R = 6.4 \times 10^6 \text{ m}$

$$g = G \frac{M}{R^2}$$

$$= \frac{6.7 \times 10^{-11} \text{ N m}^2 \text{ kg}^{-2} \times 6 \times 10^{24} \text{ kg}}{(6.4 \times 10^6 \text{ m})^2}$$

$$= 9.8 \text{ m s}^{-2}$$

अतः पृथ्वी के गुरुत्वीय त्वरण का मान

$$g = 9.8 \text{ m s}^{-2}$$

### 9.2.2 पृथ्वी के गुरुत्वीय बल के प्रभाव में वस्तुओं की गति

यह समझने के लिए कि क्या सभी वस्तुएँ खोखली या ठोस, बड़ी या छोटी, किसी ऊँचाई से समान दर से गिरेंगी, आइए एक क्रियाकलाप करें।

#### क्रियाकलाप 9.3

- कागज़ की एक शीट तथा एक पत्थर लीजिए।
- दोनों को किसी इमारत की पहली मंजिल से एक साथ गिराइए। देखिए, क्या दोनों धरती पर एक साथ पहुँचते हैं।
- हम देखते हैं कि कागज़ धरती पर पत्थर की अपेक्षा कुछ देर से पहुँचता है। ऐसा वायु के प्रतिरोध के कारण होता है। गिरती हुई गतिशील वस्तुओं पर घर्षण के कारण वायु प्रतिरोध लगाती है। कागज़ पर लगने वाला वायु का प्रतिरोध पत्थर पर लगने वाले प्रतिरोध से अधिक होता है।

इस प्रयोग को यदि हम काँच के ज़ार में करें जिसमें से हवा निकाल दी गई है तो कागज़ तथा पत्थर एक ही दर से नीचे गिरेंगे।

हम जानते हैं कि मुक्त पतन में वस्तु त्वरण का अनुभव करती है। समीकरण (9.9) से, वस्तु द्वारा अनुभव किया जाने वाला यह त्वरण इसके द्रव्यमान पर निर्भर नहीं करता। इसका अर्थ हुआ कि सभी वस्तुएँ खोखली या ठोस, बड़ी या छोटी, एक ही दर से नीचे गिरनी चाहिए। एक कहानी के अनुसार, इस विचार की पुष्टि के लिए गैलिलियो ने इटली में पीसा की झुकी हुई मीनार से विभिन्न वस्तुओं को गिराया।

क्योंकि पृथ्वी के निकट  $g$  का मान स्थिर है, अतः एकसमान त्वरित गति के सभी समीकरण, त्वरण  $a$  के स्थान पर  $g$  रखने पर भी मान्य रहेंगे (देखिए अनुभाग 7.5)। ये समीकरण हैं :

$$v = u + at \quad (9.10)$$

$$s = ut + \frac{1}{2} at^2 \quad (9.11)$$

$$v^2 = u^2 + 2as \quad (9.12)$$

यहाँ  $u$  एवं  $v$  क्रमशः प्रारंभिक एवं अंतिम वेग तथा  $s$  वस्तु द्वारा  $t$  समय में चली गई दूरी है।

इन समीकरणों का उपयोग करते समय, यदि त्वरण ( $a$ ) वेग की दिशा में अर्थात् गति की दिशा में लग रहा हो तो हम इसको धनात्मक लेंगे। त्वरण ( $a$ ) को ऋणात्मक लेंगे जब यह गति की दिशा के विपरीत लगता है।

#### उदाहरण 9.2 एक कार किसी कगार से गिर कर

0.5 s में धरती पर आ गिरती है। परिकलन में सरलता के लिए  $g$  का मान  $10 \text{ m s}^{-2}$  लीजिए।

- धरती पर टकराते समय कार की चाल क्या होगी?
- 0.5 s के दौरान इसकी औसत चाल क्या होगी?
- धरती से कगार कितनी ऊँचाई पर है?

हल:

समय,  $t = 0.5$  s

प्रारंभिक वेग,  $u = 0$  m s<sup>-1</sup>

गुरुत्वीय त्वरण,  $g = 10$  m s<sup>-2</sup>

कार का त्वरण,  $a = + 10$  m s<sup>-2</sup> (अधोमुखी)

(i) चाल  $v = a t$

$$\begin{aligned} v &= 10 \text{ m s}^{-2} \times 0.5 \text{ s} \\ &= 5 \text{ m s}^{-1} \end{aligned}$$

(ii) औसत चाल  $= \frac{u+v}{2}$

$$\begin{aligned} &= (0 \text{ m s}^{-1} + 5 \text{ m s}^{-1})/2 \\ &= 2.5 \text{ m s}^{-1} \end{aligned}$$

(iii) तय की गई दूरी,  $s = \frac{1}{2} a t^2$

$$\begin{aligned} &= \frac{1}{2} \times 10 \text{ m s}^{-2} \times (0.5 \text{ s})^2 \\ &= \frac{1}{2} \times 10 \text{ m s}^{-2} \times 0.25 \text{ s}^2 \\ &= 1.25 \text{ m} \end{aligned}$$

अतः,

(i) धरती पर टकराते समय इसकी चाल  $= 5$  m s<sup>-1</sup>

(ii) 0.5 सेकंड के दौरान इसकी औसत चाल  $= 2.5$  m s<sup>-1</sup>

(iii) धरती से कगार की ऊँचाई  $= 1.25$  m

**उदाहरण 9.3** एक वस्तु को ऊर्ध्वाधर दिशा में ऊपर की ओर फेंका जाता है और यह 10 m की ऊँचाई तक पहुँचती है। परिकलन कीजिए

(i) वस्तु कितने वेग से ऊपर फेंकी गई तथा

(ii) वस्तु द्वारा उच्चतम बिंदु तक पहुँचने में लिया गया समय।

हल:

तय की गई दूरी,  $s = 10$  m

अंतिम वेग,  $v = 0$  m s<sup>-1</sup>

गुरुत्वीय त्वरण,  $g = 9.8$  m s<sup>-2</sup>

वस्तु का त्वरण,  $a = -9.8$  m s<sup>-2</sup> (ऊर्ध्वमुखी)

(i)  $v^2 = u^2 + 2 a s$

$$0 = u^2 + 2 \times (-9.8 \text{ m s}^{-2}) \times 10 \text{ m}$$

$$-u^2 = -2 \times 9.8 \times 10 \text{ m}^2 \text{ s}^{-2}$$

$$u = \sqrt{196} \text{ m s}^{-1}$$

$$u = 14 \text{ m s}^{-1}$$

(ii)  $v = u + a t$

$$0 = 14 \text{ m s}^{-1} - 9.8 \text{ m s}^{-2} \times t$$

$$t = 1.43 \text{ s.}$$

अतः,

(i) प्रारंभिक वेग  $u = 14$  m s<sup>-1</sup> तथा

(ii) लिया गया समय  $t = 1.43$  s

## प्रश्न

1. मुक्त पतन से आप क्या समझते हैं?
2. गुरुत्वीय त्वरण से आप क्या समझते हैं?

### 9.3 द्रव्यमान

हमने पिछले अध्याय में पढ़ा है कि किसी वस्तु का द्रव्यमान उसके जड़त्व की माप होता है (अनुभाग 8.3)। हमने यह भी सीखा है कि जितना अधिक वस्तु का द्रव्यमान होगा, उतना ही अधिक उसका जड़त्व भी होगा। किसी वस्तु का द्रव्यमान उतना ही रहता है चाहे वस्तु पृथ्वी पर हो, चंद्रमा पर हो या फिर बाह्य अंतरिक्ष में हो। इस प्रकार वस्तु का द्रव्यमान स्थिर रहता है तथा एक स्थान से दूसरे स्थान पर नहीं बदलता।

### 9.4 भार

हम जानते हैं कि पृथ्वी प्रत्येक वस्तु को एक निश्चित बल से आकर्षित करती है और यह बल वस्तु के द्रव्यमान ( $m$ ) तथा पृथ्वी के गुरुत्वीय बल के कारण त्वरण ( $g$ ) पर निर्भर है। किसी वस्तु का भार वह बल है जिससे यह पृथ्वी की ओर आकर्षित होती है।

हमें ज्ञात है कि

$$F = m \times a \quad (9.13)$$

अर्थात्

$$F = m \times g \quad (9.14)$$

वस्तु पर पृथ्वी का आकर्षण बल वस्तु का भार कहलाता है। इसे  $W$  से निर्दिष्ट करते हैं। इसे समीकरण (9.14) में प्रतिस्थापित करने पर

$$W = m \times g \quad (9.15)$$

क्योंकि वस्तु का भार एक बल है जिससे यह पृथ्वी की ओर आकर्षित होता है, भार का SI मात्रक वही है जो बल का है, अर्थात् न्यूटन (N)। भार एक बल है जो ऊर्ध्वाधर दिशा में नीचे की ओर लगता है, इसलिए इसमें परिमाण तथा दिशा दोनों होते हैं।

हम जानते हैं कि किसी दिए हुए स्थान पर  $g$  का मान स्थिर रहता है। इसलिए किसी दिए हुए स्थान पर, वस्तु का भार वस्तु के द्रव्यमान  $m$  के समानुपाती होता है। अर्थात्  $W \propto m$ । यही कारण है कि किसी दिए हुए स्थान पर हम वस्तु के भार को उसके द्रव्यमान की माप के रूप में उपयोग कर सकते हैं। किसी वस्तु का द्रव्यमान प्रत्येक स्थान पर, चाहे पृथ्वी पर या किसी अन्य ग्रह पर, उतना ही रहता है जबकि वस्तु का भार इसके स्थान पर निर्भर करता है क्योंकि  $g$  का मान स्थान पर निर्भर करता है।

#### 9.4.1 किसी वस्तु का चंद्रमा पर भार

हमने सीखा है कि पृथ्वी पर किसी वस्तु का भार वह बल है जिससे पृथ्वी उस वस्तु को अपनी ओर आकर्षित करती है। इसी प्रकार, चंद्रमा पर किसी वस्तु का भार वह बल है जिससे चंद्रमा उस वस्तु को आकर्षित करता है। चंद्रमा का द्रव्यमान पृथ्वी की अपेक्षा कम है। इस कारण चंद्रमा वस्तुओं पर कम आकर्षण बल लगाता है।

मान लीजिए किसी वस्तु का द्रव्यमान  $m$  है तथा चंद्रमा पर इसका भार  $W_m$  है। मान लीजिए चंद्रमा का द्रव्यमान  $M_m$  है तथा इसकी त्रिज्या  $R_m$  है।

गुरुत्वाकर्षण का सार्वत्रिक नियम लगाने पर, चंद्रमा पर वस्तु का भार होगा

$$W_m = G \frac{M_m \times m}{R_m^2} \quad (9.16)$$

मान लीजिए उसी वस्तु का पृथ्वी पर भार  $W_e$  है। पृथ्वी का द्रव्यमान  $M$  तथा इसकी त्रिज्या  $R$  है।

#### सारणी 9.1

| खगोलीय पिंड | द्रव्यमान (kg)        | त्रिज्या (m)       |
|-------------|-----------------------|--------------------|
| पृथ्वी      | $5.98 \times 10^{24}$ | $6.37 \times 10^6$ |
| चंद्रमा     | $7.36 \times 10^{22}$ | $1.74 \times 10^6$ |

समीकरणों (9.9) तथा (9.15) से हमें प्राप्त होता है,

$$W_e = G \frac{M \times m}{R^2} \quad (9.17)$$

समीकरण (9.16) तथा (9.17) में सारणी 9.1 से उपयुक्त मान रखने पर

$$W_m = G \frac{7.36 \times 10^{22} \text{ kg} \times m}{(1.74 \times 10^6 \text{ m})^2}$$

$$W_m = 2.431 \times 10^{10} G \times m \quad (9.18a)$$

$$\text{तथा } W_e = 1.474 \times 10^{11} G \times m \quad (9.18b)$$

समीकरण (9.18a) को समीकरण (9.18b) से भाग देने पर हमें प्राप्त होता है

$$\frac{W_m}{W_e} = \frac{2.431 \times 10^{10}}{1.474 \times 10^{11}}$$

$$\text{या } \frac{W_m}{W_e} = 0.165 \approx \frac{1}{6} \quad (9.19)$$

$$\frac{\text{वस्तु का चंद्रमा पर भार}}{\text{वस्तु का पृथ्वी पर भार}} = \frac{1}{6}$$

वस्तु का चंद्रमा पर भार

$$= (1/6) \times \text{इसका पृथ्वी पर भार}$$

**उदाहरण 9.4** एक वस्तु का द्रव्यमान 10 kg है। पृथ्वी पर इसका भार कितना होगा?

**हल:**

$$\text{द्रव्यमान } m = 10 \text{ kg}$$

$$\text{गुरुत्वीय त्वरण } g = 9.8 \text{ m s}^{-2}$$

$$W = m \times g$$

$$W = 10 \text{ kg} \times 9.8 \text{ m s}^{-2} = 98 \text{ N}$$

अतः वस्तु का भार 98 N है।

**उदाहरण 9.5** एक वस्तु का भार पृथ्वी की सतह पर मापने पर 10 N आता है। इसका भार चंद्रमा की सतह पर मापने पर कितना होगा?

**हल :**

हमें ज्ञात है

चंद्रमा पर वस्तु का भार

$$= (1/6) \times \text{पृथ्वी पर इसका भार}$$

अर्थात्,

$$W_m = \frac{W_e}{6} = \frac{10}{6} \text{ N}$$

$$= 1.67 \text{ N}$$

अतः चंद्रमा की सतह पर वस्तु का भार 1.67 N होगा।

**प्रश्न**

1. किसी वस्तु के द्रव्यमान तथा भार में क्या अंतर है?
2. किसी वस्तु का चंद्रमा पर भार पृथ्वी पर

इसके भार का  $\frac{1}{6}$  गुणा क्यों होता है?

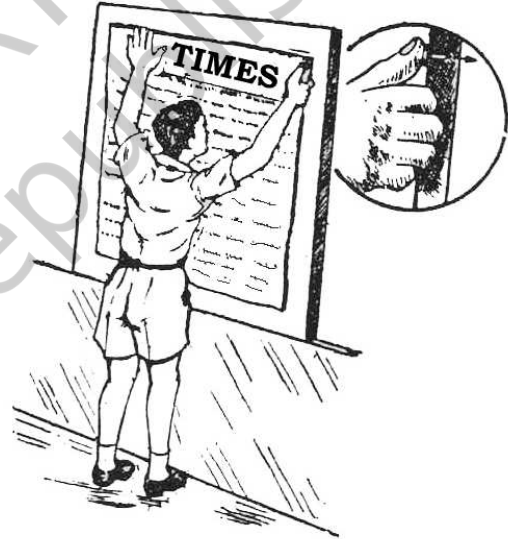
## 9.5 प्रणोद तथा दाब

क्या कभी आपने सोचा है कि ऊँट रेगिस्तान में आसानी से क्यों दौड़ पाता है? सेना का टैंक जिसका भार एक हजार टन से भी अधिक होता है, एक सतत् चैन पर क्यों टिका होता है? किसी ट्रक या बस के टायर अधिक चौड़े क्यों होते हैं? काटने वाले औजारों की धार तेज़ क्यों होती है?

**गुरुत्वाकर्षण**

इन प्रश्नों का उत्तर जानने के लिए तथा इनमें शामिल परिघटनाओं को समझने के लिए दी गई वस्तु पर एक विशेष दिशा में लगने वाले नेट बल (प्रणोद) तथा प्रति एकांक क्षेत्रफल पर लगने वाले बल (दाब) की धारणा से परिचय कराना सहायक होगा। प्रणोद तथा दाब का अर्थ समझने के लिए आइए निम्नलिखित स्थितियों पर विचार करें :

**स्थिति 1 :** किसी बुलेटिन बोर्ड पर आप एक चार्ट लगाना चाहते हैं जैसा कि चित्र 9.3 में दर्शाया गया है। यह कार्य करने के लिए आपको ड्राइंग पिनों को अपने अँगूठे से दबाना होगा। इस अवस्था में आप पिन के शीर्ष (चपटे भाग) के सतह के क्षेत्रफल पर बल लगाते हैं। यह बल बोर्ड की सतह (पृष्ठ) के लंबवत् लगता है। यह बल पिन की नीक पर अपेक्षाकृत छोटे क्षेत्रफल पर लगता है।



**चित्र 9.3:** चार्ट लगाने के लिए ड्राइंग पिनों को अँगूठे से बोर्ड के लंबवत् दबाया जाता है

**स्थिति 2 :** आप शिथिल (ढीले) रेत पर खड़े होते हैं। आपके पैर रेत में गहरे धँस जाते हैं। अब रेत पर लेटिए। आप देखेंगे कि आपका शरीर रेत में पहले जितना नहीं धँसता। दोनों अवस्थाओं में रेत पर लगने वाला बल आपके शरीर का भार है।

आप पढ़ चुके हैं कि भार ऊर्ध्वाधर दिशा में नीचे की ओर लगने वाला बल है। यहाँ बल रेत की सतह के लंबवत् लग रहा है। किसी वस्तु की सतह के लंबवत् लगने वाले बल को प्रणोद कहते हैं।

जब आप शिथिल रेत पर खड़े होते हैं तो बल अर्थात् आपके शरीर का भार, आपके पैरों के क्षेत्रफल के बराबर क्षेत्रफल पर लग रहा होता है। जब आप लेट जाते हैं तो वही बल आपके पूरे शरीर के संपर्क क्षेत्रफल के बराबर क्षेत्रफल पर लगता है जो कि आपके पैरों के क्षेत्रफल से अधिक है। इस प्रकार समान परिमाण के बलों का भिन्न-भिन्न क्षेत्रफलों पर भिन्न-भिन्न प्रभाव होता है। उपरोक्त स्थिति में प्रणोद समान है। लेकिन उसके प्रभाव अलग-अलग हैं। इसलिए प्रणोद का प्रभाव उस क्षेत्रफल पर निर्भर है जिस पर कि वह लगता है।

रेत पर प्रणोद का प्रभाव लेटे हुए की अपेक्षा खड़े होने की स्थिति में अधिक है। प्रति एकांक क्षेत्रफल पर लगने वाले प्रणोद को दाब कहते हैं। इस प्रकार

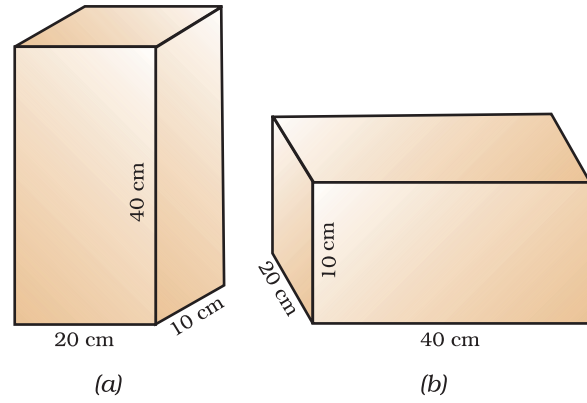
$$\text{दाब} = \frac{\text{प्रणोद}}{\text{क्षेत्रफल}} \quad (9.20)$$

समीकरण (9.20) में प्रणोद तथा क्षेत्रफल के SI मात्रक प्रतिस्थापित करने पर हमें दाब का SI मात्रक प्राप्त होता है। यह मात्रक  $\text{N/m}^2$  या  $\text{N m}^{-2}$  है।

वैज्ञानिक ब्लैस पास्कल के सम्मान में, दाब के SI मात्रक को पास्कल कहते हैं, जिसे Pa से व्यक्त किया जाता है।

विभिन्न क्षेत्रफलों पर लगने वाले प्रणोद के प्रभाव को समझने के लिए आइए एक संख्यात्मक उदाहरण पर विचार करें।

**उदाहरण 9.6** एक लकड़ी का गुटका मेज पर रखा है। लकड़ी के गुटके का द्रव्यमान 5 kg है तथा इसकी विमाएँ 40 cm × 20 cm × 10 cm हैं। लकड़ी के टुकड़े द्वारा मेज पर लगने वाले दाब को ज्ञात कीजिए, यदि इसकी निम्नलिखित



चित्र 9.4

विमाओं की सतह मेज पर रखी जाती है: (a) 20 cm × 10 cm तथा (b) 40 cm × 20 cm।

**हल:**

लकड़ी के गुटके का द्रव्यमान = 5 kg

तथा इसकी विमाएँ = 40 cm × 20 cm × 10 cm  
यहाँ लकड़ी के गुटके का भार मेज की सतह पर प्रणोद लगाता है।

अर्थात्,

$$\begin{aligned} \text{प्रणोद} &= F = m \times g \\ &= 5 \text{ kg} \times 9.8 \text{ m s}^{-2} \\ &= 49 \text{ N} \end{aligned}$$

सतह का क्षेत्रफल = लंबाई × चौड़ाई

$$\begin{aligned} &= 20 \text{ cm} \times 10 \text{ cm} \\ &= 200 \text{ cm}^2 = 0.02 \text{ m}^2 \end{aligned}$$

समीकरण (9.20) से,

$$\begin{aligned} \text{दाब} &= \frac{49 \text{ N}}{0.02 \text{ m}^2} \\ &= 2450 \text{ N m}^{-2}. \end{aligned}$$

जब गुटके की 40 cm × 20 cm विमाओं की सतह मेज पर रखी जाती है, यह मेज की सतह पर पहले जितना ही प्रणोद लगाता है।

क्षेत्रफल = लंबाई × चौड़ाई

$$\begin{aligned} &= 40 \text{ cm} \times 20 \text{ cm} \\ &= 800 \text{ cm}^2 = 0.08 \text{ m}^2 \end{aligned}$$

समीकरण (9.20) से,

$$\begin{aligned}\text{दाब} &= \frac{49 \text{ N}}{0.08 \text{ m}^2} \\ &= 612.5 \text{ N m}^{-2}\end{aligned}$$

सतह  $20 \text{ cm} \times 10 \text{ cm}$  द्वारा लगाया गया दाब  $2450 \text{ N m}^{-2}$  है तथा सतह  $40 \text{ cm} \times 20 \text{ cm}$  द्वारा लगाया गया दाब  $612.5 \text{ N m}^{-2}$  है।

इस प्रकार वही बल जब छोटे क्षेत्रफल पर लगता है तो अधिक दाब तथा बड़े क्षेत्रफल पर कम दाब लगाता है। यही कारण है कि कीलों के सिरे नुकीले होते हैं, चाकू की तेज़ धार होती है तथा भवनों की नींव चौड़ी होती है।

### 9.5.1 तरलों में दाब

सभी द्रव या गैसों तरल हैं। ठोस अपने भार के कारण किसी सतह पर दाब लगाता है। इसी प्रकार, तरलों में भी भार होता है तथा वे जिस बर्तन में रखे जाते हैं उसके आधार तथा दीवारों पर दाब लगाते हैं। किसी परिरुद्ध द्रव्यमान के तरल पर लगने वाला दाब सभी दिशाओं में बिना घटे संचरित हो जाता है।

### 9.5.2 उत्प्लावकता

क्या आप कभी किसी तालाब में तैरे हैं और आपने स्वयं कुछ हलका अनुभव किया है? क्या कभी आपने किसी कुएँ से पानी खींचा है और अनुभव किया है कि जब पानी से भरी बाल्टी, कुएँ के पानी से बाहर आती है तो वह अधिक भारी लगती है? क्या कभी आपने सोचा है कि लोहे तथा स्टील से बना जलयान समुद्र के पानी में क्यों नहीं डूबता, लेकिन उतनी ही मात्रा का लोहा तथा स्टील यदि चादर के रूप में हो तो क्या वह डूब जाएगा? इन सभी प्रश्नों का उत्तर जानने के लिए उत्प्लावकता के बारे में जानना आवश्यक है। उत्प्लावकता का अर्थ समझने के लिए आइए एक क्रियाकलाप करें।

प्लास्टिक की एक खाली बोतल लीजिए। बोतल के मुँह को एक वायुरुद्ध डाट से बंद कर दीजिए। इसे एक पानी से भरी बाल्टी में रखिए। आप देखेंगे कि बोतल तैरती है।

- बोतल को पानी में धकेलिए। आप ऊपर की ओर एक धक्का महसूस करते हैं। इसे और अधिक नीचे धकेलने का प्रयत्न कीजिए। आप इसे और अधिक गहराई में धकेलने में कठिनाई अनुभव करेंगे। यह दिखाता है कि पानी बोतल पर ऊपर की दिशा में एक बल लगाता है। जैसे-जैसे बोतल को पानी में धकेलते जाते हैं, पानी द्वारा ऊपर की ओर लगाया गया बल बढ़ता जाता है जब तक कि बोतल पानी में पूरी तरह न डूब जाए।
- अब बोतल को छोड़ दीजिए। यह उछलकर सतह पर वापस आती है।
- क्या पृथ्वी का गुरुत्वाकर्षण बल इस बोतल पर कार्यरत है? यदि ऐसा है तो बोतल छोड़ देने पर पानी में डूबी ही क्यों नहीं रहती? आप बोतल को पानी में कैसे डुबो सकते हैं?

पृथ्वी का गुरुत्वाकर्षण बल बोतल पर नीचे की दिशा में लगता है। इसके कारण बोतल नीचे की दिशा में खिंचती है। लेकिन पानी बोतल पर ऊपर की ओर बल लगाता है। अतः बोतल ऊपर की दिशा में धकेली जाती है। हम पढ़ चुके हैं कि वस्तु का भार पृथ्वी के गुरुत्वाकर्षण बल के बराबर है। जब बोतल डुबोई जाती है तो बोतल पर पानी द्वारा लगने वाला ऊपर की दिशा में बल इसके भार से अधिक है। इसीलिए छोड़ने पर यह ऊपर उठती है।

बोतल को पूरी तरह डुबोए रखने के लिए, पानी के द्वारा बोतल पर ऊपर की ओर लगने वाले बल को संतुलित करना पड़ेगा। इसे नीचे की दिशा में लगने वाले एक बाहरी बल को लगाकर प्राप्त किया जा सकता है। यह बल कम से कम ऊपर की ओर लगने वाले बल तथा बोतल के भार के अंतर के बराबर होना चाहिए।

बोतल पर पानी द्वारा ऊपर की ओर लगने वाला बल उत्प्लावन बल कहलाता है। वास्तव में किसी तरल में डुबोने पर, सभी वस्तुओं पर एक उत्प्लावन बल लगता है। उत्प्लावन बल का परिमाण तरल के घनत्व पर निर्भर है।

### 9.5.3 पानी की सतह पर रखने पर वस्तुएँ तैरती या डूबती क्यों हैं?

इस प्रश्न का उत्तर प्राप्त करने के लिए आइए निम्नलिखित क्रियाकलाप करें।

#### क्रियाकलाप 9.5

- पानी से भरा एक बीकर लीजिए।
- एक लोहे की कील लीजिए और इसे पानी की सतह पर रखिए।
- देखिए क्या होता है?

कील डूब जाती है। कील पर लगने वाला पृथ्वी का गुरुत्वाकर्षण बल इसे नीचे की ओर खींचता है। पानी कील पर उत्प्लावन बल लगाता है जो इसे ऊपर की दिशा में धकेलता है। लेकिन कील पर नीचे की ओर लगने वाला बल, कील पर पानी द्वारा लगाए गए उत्प्लावन बल से अधिक है। इसलिए यह डूब जाती है (चित्र 9.5)।



**चित्र 9.5:** पानी की सतह पर रखने पर लोहे की कील डूब जाती है तथा कॉर्क तैरता है

#### क्रियाकलाप 9.6

- पानी से भरा बीकर लीजिए।
- एक कील तथा समान द्रव्यमान का एक कॉर्क का टुकड़ा लीजिए।
- इन्हें पानी की सतह पर रखिए।
- देखिए क्या होता है।

कॉर्क तैरता है जबकि कील डूब जाती है। ऐसा उनके घनत्वों में अंतर के कारण होता है। किसी पदार्थ का घनत्व, उसके एकांक आयतन के द्रव्यमान को कहते हैं। कॉर्क का घनत्व पानी के घनत्व से कम है। इसका अर्थ है कि कॉर्क पर पानी का उत्प्लावन बल, कॉर्क के भार से अधिक है। इसीलिए यह तैरता है (चित्र 9.5)।

लोहे की कील का घनत्व पानी के घनत्व से अधिक है। इसका अर्थ है कि लोहे की कील पर पानी का उत्प्लावन बल लोहे की कील के भार से कम है। इसीलिए यह डूब जाती है।

इस प्रकार द्रव के घनत्व से कम घनत्व की वस्तुएँ द्रव पर तैरती हैं। द्रव के घनत्व से अधिक घनत्व की वस्तुएँ द्रव में डूब जाती हैं।

## प्रश्न

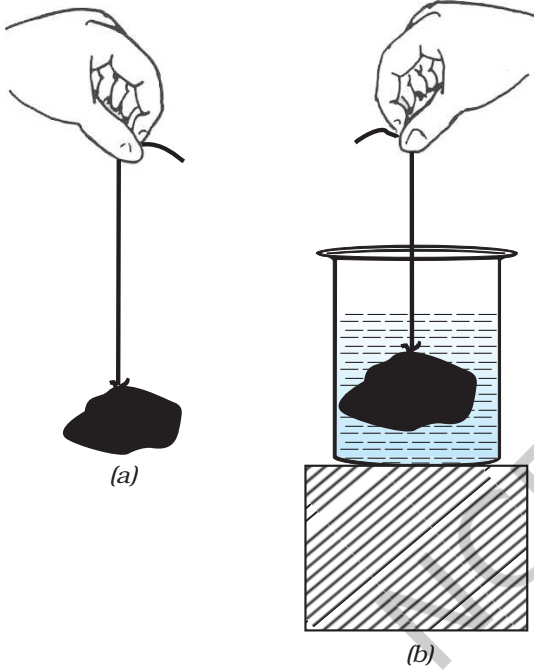
1. एक पतली तथा मजबूत डोरी से बने पट्टे की सहायता से स्कूल बैग को उठाना कठिन होता है, क्यों?
2. उत्प्लावकता से आप क्या समझते हैं?
3. पानी की सतह पर रखने पर कोई वस्तु क्यों तैरती या डूबती है?

### 9.6 आर्किमीडीज़ का सिद्धांत

#### क्रियाकलाप 9.7

- एक पत्थर का टुकड़ा लीजिए और इसे कमानीदार तुला या रबड़ की डोरी के एक सिरे से बाँधिए।
- तुला या डोरी को पकड़ कर पत्थर को लटकाइए जैसा कि चित्र 9.6(a) में दिखाया गया है।

- पत्थर के भार के कारण रबड़ की डोरी की लंबाई में वृद्धि या कमानीदार तुला का पाठ्यांक नोट कीजिए।
- अब पत्थर को एक बर्तन में रखे पानी में धीरे से डुबोइए जैसा कि चित्र 9.6(b) में दिखाया गया है।
- प्रेक्षण कीजिए कि डोरी की लंबाई में या तुला की माप में क्या परिवर्तन होता है।



**चित्र 9.6:** (a) हवा में लटके पत्थर के टुकड़े के भार के कारण रबड़ की डोरी में प्रसार का प्रेक्षण कीजिए। (b) पत्थर को पानी में डुबोने पर डोरी के प्रसार में कमी आ जाती है

आप देखेंगे कि जैसे ही पत्थर को धीरे-धीरे पानी में नीचे ले जाते हैं, डोरी की लंबाई में या तुला के पाठ्यांक में भी कमी आती है। तथापि, जब पत्थर पानी में पूरी तरह डूब जाता है तो उसके बाद कोई परिवर्तन नहीं दिखाई देता। डोरी के प्रसार या तुला की माप में कमी से आप क्या निष्कर्ष निकालते हैं?

हम जानते हैं कि रबड़ की डोरी की लंबाई में परिवर्तन या तुला के पाठ्यांक में वृद्धि, पत्थर के भार

के कारण होती है। क्योंकि पत्थर को पानी में डुबोने पर इन वृद्धियों में कमी आ जाती है, इसका अर्थ है कि पत्थर पर ऊपर की दिशा में कोई बल लगता है। इसके परिणामस्वरूप, रबड़ की डोरी पर लगने वाला नेट बल कम हो जाता है और इसीलिए लंबाई की वृद्धि में भी कमी आ जाती है। जैसी कि पहले ही चर्चा की जा चुकी है, पानी द्वारा ऊपर की ओर लगाया गया यह बल, उत्प्लावन बल कहलाता है।

किसी वस्तु पर लगने वाले उत्प्लावन बल का परिमाण कितना होता है? क्या किसी एक ही वस्तु के लिए यह सभी तरलों में समान होता है? क्या किसी दिए गए तरल में, सभी वस्तुएँ समान उत्प्लावन बल का अनुभव करती हैं? इन प्रश्नों का उत्तर आर्किमिडीज़ के सिद्धांत द्वारा प्राप्त होता है, जिसको निम्न प्रकार से व्यक्त किया जाता है:

जब किसी वस्तु को किसी तरल में पूर्ण या आंशिक रूप से डुबोया जाता है तो वह ऊपर की दिशा में एक बल का अनुभव करती है जो वस्तु द्वारा हटाए गए तरल के भार के बराबर होता है।

क्या अब आप स्पष्ट कर सकते हैं कि क्रियाकलाप 9.7 में पत्थर के पानी में पूरी तरह डूबने के बाद डोरी के प्रसार में और कमी क्यों नहीं हुई थी?



आर्किमिडीज़

आर्किमिडीज़ एक ग्रीक वैज्ञानिक थे। उन्होंने एक सिद्धांत की खोज की जो उन्हीं के नाम से विख्यात है। यह सिद्धांत उन्होंने यह देखने के बाद खोजा कि नहाने के टब में घुसने पर पानी बाहर बहने लगता है। वे सड़कों पर यूरेका (Eureka) - यूरेका चिल्लाते हुए भागे, जिसका अर्थ है "मैंने पा लिया है।"

इस ज्ञान का उपयोग उन्होंने राजा के मुकुट में उपयोग हुए सोने की शुद्धता को मापने के लिए किया।

उनके यांत्रिकी तथा ज्यामिति में किए गए कार्यों ने उन्हें प्रसिद्ध कर दिया। उत्तोलक, घिरनी तथा पहिया और धुरी के विषय में उनके ज्ञान ने ग्रीक सेना को रोमन सेना के विरुद्ध लड़ाई में बहुत सहायता की।

आर्किमीडीज के सिद्धांत के बहुत से अनुप्रयोग हैं। यह जलयानों तथा पनडुब्बियों के डिजाइन बनाने में काम आता है। दुग्धमापी, जो दूध के किसी नमूने की शुद्धता की जाँच करने के लिए प्रयुक्त होते हैं तथा हाइड्रोमीटर, जो द्रवों के घनत्व मापने के लिए प्रयुक्त होते हैं, इसी सिद्धांत पर आधारित हैं।

## प्रश्न

1. एक तुला (weighing machine) पर आप अपना द्रव्यमान 42 kg नोट करते हैं। क्या आपका द्रव्यमान 42 kg से अधिक है या कम?
2. आपके पास एक रुई का बोरा तथा एक लोहे की छड़ है। तुला पर मापने पर दोनों 100 kg द्रव्यमान दर्शाते हैं। वास्तविकता में एक-दूसरे से भारी है। क्या आप बता सकते हैं कि कौन-सा भारी है और क्यों?



## आपने क्या सीखा

- गुरुत्वाकर्षण के नियम के अनुसार किन्हीं दो पिंडों के बीच आकर्षण बल उन दोनों के द्रव्यमानों के गुणनफल के समानुपाती तथा उनके बीच की दूरी के वर्ग के व्युत्क्रमानुपाती होता है। यह नियम सभी पिंडों पर लागू होता है चाहे वह विश्व में कहीं भी हों। इस प्रकार के नियम को सार्वत्रिक नियम कहते हैं।
- गुरुत्वाकर्षण एक क्षीण बल है जब तक कि बहुत अधिक द्रव्यमान वाले पिंड संबद्ध न हों।
- गुरुत्वीय बल पृथ्वी तल से ऊँचाई बढ़ने पर कम होता जाता है। यह पृथ्वी तल के विभिन्न स्थानों पर भी परिवर्तित होता है और इसका मान ध्रुवों से विषुवत वृत्त की ओर घटता जाता है।
- किसी वस्तु का भार, वह बल है जिससे पृथ्वी उसे अपनी ओर आकर्षित करती है।
- किसी वस्तु का भार, द्रव्यमान तथा गुरुत्वीय त्वरण के गुणनफल के बराबर होता है।
- किसी वस्तु का भार भिन्न-भिन्न स्थानों पर भिन्न-भिन्न हो सकता है, किंतु द्रव्यमान स्थिर रहता है।

- सभी वस्तुएँ किसी तरल में डुबाने पर उत्प्लावन बल का अनुभव करती हैं।
- जिस द्रव में वस्तुओं को डुबोया जाता है उसके घनत्व से कम घनत्व की वस्तुएँ द्रव की सतह पर तैरती हैं। यदि वस्तु का घनत्व, डुबोए जाने वाले द्रव से अधिक है तो वे द्रव में डूब जाती हैं।



## अभ्यास

1. यदि दो वस्तुओं के बीच की दूरी को आधा कर दिया जाए तो उनके बीच गुरुत्वाकर्षण बल किस प्रकार बदलेगा?
2. सभी वस्तुओं पर लगने वाला गुरुत्वीय बल उनके द्रव्यमान के समानुपाती होता है। फिर एक भारी वस्तु हलकी वस्तु के मुकाबले तेजी से क्यों नहीं गिरती?
3. पृथ्वी तथा उसकी सतह पर रखी किसी 1 kg की वस्तु के बीच गुरुत्वीय बल का परिमाण क्या होगा? (पृथ्वी का द्रव्यमान  $6 \times 10^{24}$  kg है तथा पृथ्वी की त्रिज्या  $6.4 \times 10^6$  m है)।
4. पृथ्वी तथा चंद्रमा एक-दूसरे को गुरुत्वीय बल से आकर्षित करते हैं। क्या पृथ्वी जिस बल से चंद्रमा को आकर्षित करती है वह बल, उस बल से जिससे चंद्रमा पृथ्वी को आकर्षित करता है बड़ा है या छोटा है या बराबर है? बताइए क्यों?
5. यदि चंद्रमा पृथ्वी को आकर्षित करता है, तो पृथ्वी चंद्रमा की ओर गति क्यों नहीं करती?
6. दो वस्तुओं के बीच लगने वाले गुरुत्वाकर्षण बल का क्या होगा, यदि
  - (i) एक वस्तु का द्रव्यमान दोगुना कर दिया जाए?
  - (ii) वस्तुओं के बीच की दूरी दोगुनी अथवा तीन गुनी कर दी जाए?
  - (iii) दोनों वस्तुओं के द्रव्यमान दोगुने कर दिए जाएँ?
7. गुरुत्वाकर्षण के सार्वत्रिक नियम के क्या महत्व हैं?
8. मुक्त पतन का त्वरण क्या है?
9. पृथ्वी तथा किसी वस्तु के बीच गुरुत्वीय बल को हम क्या कहेंगे?
10. एक व्यक्ति A अपने एक मित्र के निर्देश पर धुवों पर कुछ ग्राम सोना खरीदता है। वह इस सोने को विषुवत वृत्त पर अपने मित्र को देता है। क्या उसका मित्र खरीदे हुए सोने के भार से संतुष्ट होगा? यदि नहीं, तो क्यों? (संकेत: धुवों पर  $g$  का मान विषुवत वृत्त की अपेक्षा अधिक है।)
11. एक कागज की शीट, उसी प्रकार की शीट को मरोड़ कर बनाई गई गेंद से धीमी क्यों गिरती है?

12. चंद्रमा की सतह पर गुरुत्वीय बल, पृथ्वी की सतह पर गुरुत्वीय बल की अपेक्षा  $1/6$  गुणा है। एक  $10 \text{ kg}$  की वस्तु का चंद्रमा पर तथा पृथ्वी पर न्यूटन में भार क्या होगा?
13. एक गेंद ऊर्ध्वाधर दिशा में ऊपर की ओर  $49 \text{ m/s}$  के वेग से फेंकी जाती है। परिकलन कीजिए
- (i) अधिकतम ऊँचाई जहाँ तक कि गेंद पहुँचती है।  
(ii) पृथ्वी की सतह पर वापस लौटने में लिया गया कुल समय।
14.  $19.6 \text{ m}$  ऊँची एक मीनार की चोटी से एक पत्थर छोड़ा जाता है। पृथ्वी पर पहुँचने से पहले इसका अंतिम वेग ज्ञात कीजिए।
15. कोई पत्थर ऊर्ध्वाधर दिशा में ऊपर की ओर  $40 \text{ m/s}$  के प्रारंभिक वेग से फेंका गया है।  $g = 10 \text{ m/s}^2$  लेते हुए ग्राफ की सहायता से पत्थर द्वारा पहुँची अधिकतम ऊँचाई ज्ञात कीजिए। नेट विस्थापन तथा पत्थर द्वारा चली गई कुल दूरी कितनी होगी?
16. पृथ्वी तथा सूर्य के बीच गुरुत्वाकर्षण बल का परिकलन कीजिए। दिया है, पृथ्वी का द्रव्यमान  $= 6 \times 10^{24} \text{ kg}$  तथा सूर्य का द्रव्यमान  $= 2 \times 10^{30} \text{ kg}$  दोनों के बीच औसत दूरी  $1.5 \times 10^{11} \text{ m}$  है।
17. कोई पत्थर  $100 \text{ m}$  ऊँची किसी मीनार की चोटी से गिराया गया और उसी समय कोई दूसरा पत्थर  $25 \text{ m/s}$  के वेग से ऊर्ध्वाधर दिशा में ऊपर की ओर फेंका गया। परिकलन कीजिए कि दोनों पत्थर कब और कहाँ मिलेंगे।
18. ऊर्ध्वाधर दिशा में ऊपर की ओर फेंकी गई एक गेंद  $6 \text{ s}$  पश्चात् फेंकने वाले के पास लौट आती है। ज्ञात कीजिए
- (a) यह किस वेग से ऊपर फेंकी गई;  
(b) गेंद द्वारा पहुँची गई अधिकतम ऊँचाई; तथा  
(c)  $4 \text{ s}$  पश्चात् गेंद की स्थिति।
19. किसी द्रव में डुबोई गई वस्तु पर उत्प्लावन बल किस दिशा में कार्य करता है?
20. पानी के भीतर किसी प्लास्टिक के गुटके को छोड़ने पर यह पानी की सतह पर क्यों आ जाता है?
21.  $50 \text{ g}$  के किसी पदार्थ का आयतन  $20 \text{ cm}^3$  है। यदि पानी का घनत्व  $1 \text{ g cm}^{-3}$  हो, तो पदार्थ तैरेगा या डूबेगा?
22.  $500 \text{ g}$  के एक मोहरबंद पैकेट का आयतन  $350 \text{ cm}^3$  है। पैकेट  $1 \text{ g cm}^{-3}$  घनत्व वाले पानी में तैरेगा या डूबेगा? इस पैकेट द्वारा विस्थापित पानी का द्रव्यमान कितना होगा?